

# QUERSCHNITT BAU-KM 106,2+05

M = 1:200

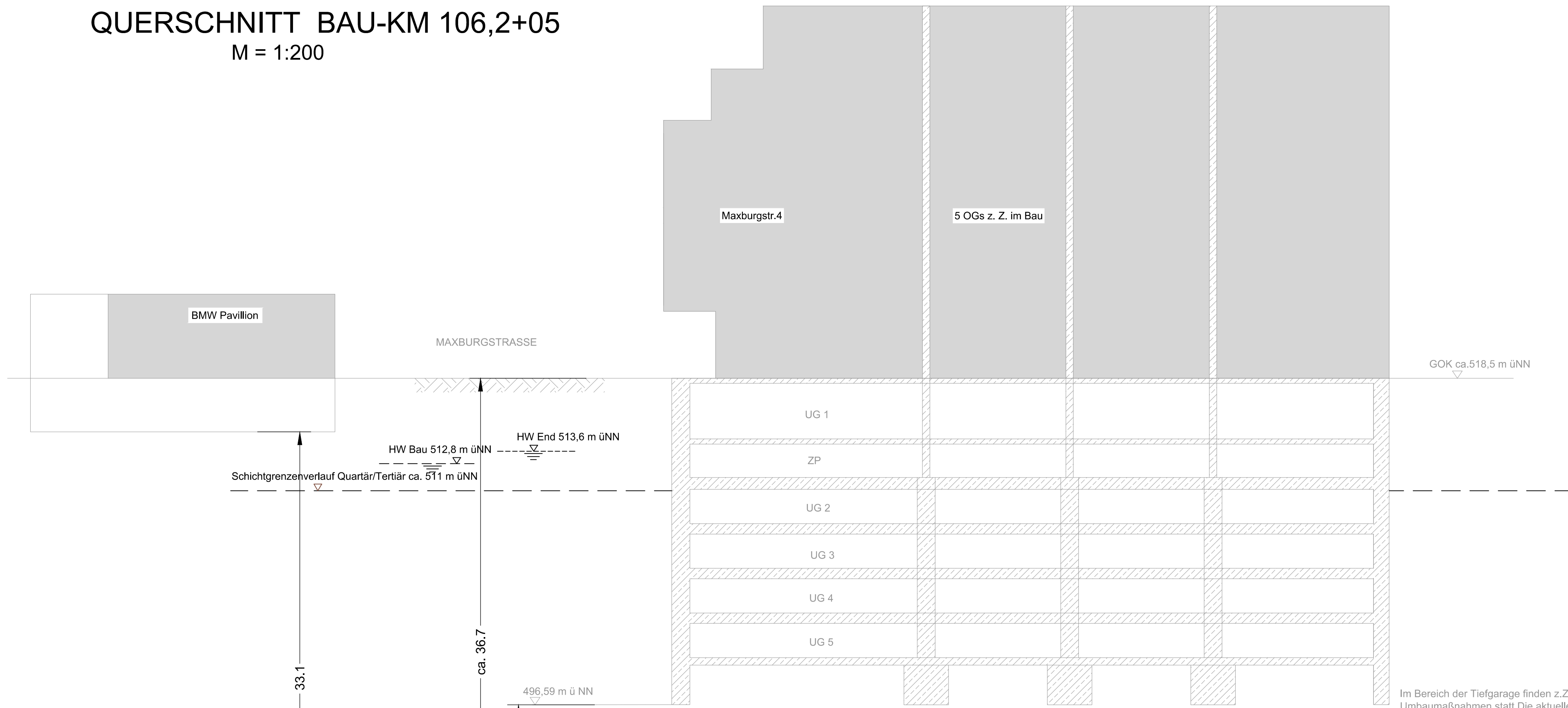
**Legende:**

- Bestand (einschließlich DB Kataster)
- Planfestgestellte Planung einschließlich 5. Planänderung
- 6. Planänderung
- 7. Planänderung
- Planfeststellungsgrenze
- Bemessungswasserstand End
- Bemessungswasserstand Bau
- Schichtgrenzenverlauf Quartär / Tertiär

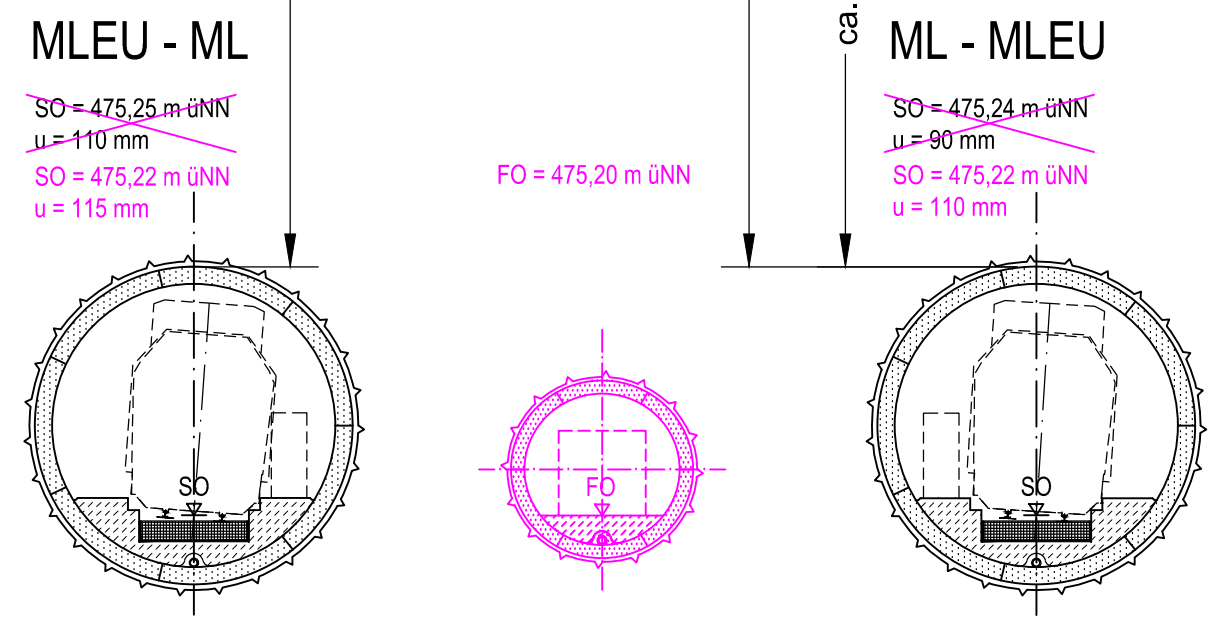
**zugehörige Pläne**

Anlage: 4.1	Lageplan Bau-km 105,8+96 - 106,5+82
-------------	-------------------------------------

Anlage: **7.2.2.2 B**



Im Bereich der Tiefgarage finden z.Z. Umbaumaßnahmen statt. Die aktuelle Gründungssituation ist deshalb momentan nicht genau bekannt.



## Unterlage zur 7. Planänderung

Nr.	Änderung / Ergänzung	Datum	Name / Stelle	Planstatus / Prüfdaten

**Planfeststellung PFA 2**  
**Querschnitt Bau-km 106,2+05**  
**Vorbeifahrt Gebäude Maxburgstraße 4**

Bauherr / Auftraggeber <b>DB NETZE</b> DB Netz AG, Regionalbereich Süd Richelstraße 3, 80634 München Tel. 089 / 1308-0	Bauherr / Auftraggeber <b>DB NETZE</b> DB Station & Service AG Bahnhofsmanagement München Bayerstr. 10a, 80335 München, Tel. 089 / 1308-0	Bauherr / Auftraggeber <b>DB NETZE</b> DB Energie GmbH Energieversorgung Süd, Richelstraße 3 80634 München, Tel. 089 / 1308-0
--	---	---

Planersteller:			
atelier <b>4d</b> <small>ESCHREIBER</small>	BPR <small>Dr. Schipperförs Consult</small>	CONSULTING ENGINEERS	VÖSSING <small>INGENIEURE</small>
sweco		SSF Ingenieure	
Auftrags-Nr.:			
bearb.	24.03.2021	Platzer	
gez.	24.03.2021	Stöckl	
gepr.	24.03.2021	Braun	

Projektverantwortung <b>DB NETZE</b> DB NETZ AG Regionalbereich Süd Großprojekt z. S-Bahn-Stammstrecke München Arnulfstr. 27, 80335 München, Tel. 089 / 1308-0	Planzeichen / - Nr. / Codierungen / AZ <p style="text-align: center; font-weight: bold;">G02_ILFxx_7.2.2.2</p>
---	---

Maßstab: 1:200	Bauvorhaben: <p style="text-align: center; font-weight: bold;">2. S-Bahn-Stammstrecke München</p>	Höhensystem DHHN 12 Koordinatensystem DHDN
-------------------	--	---

ggf. weitere Projektdaten zum Bauvorhaben

Barcode / Ident - Code

Bauwerksnummer			Brückennummer		Belastungsannahmen
Strecke	Kilometer	Kennzahl			
5547	103,2+17 - 108,0+76				Werkstoffe