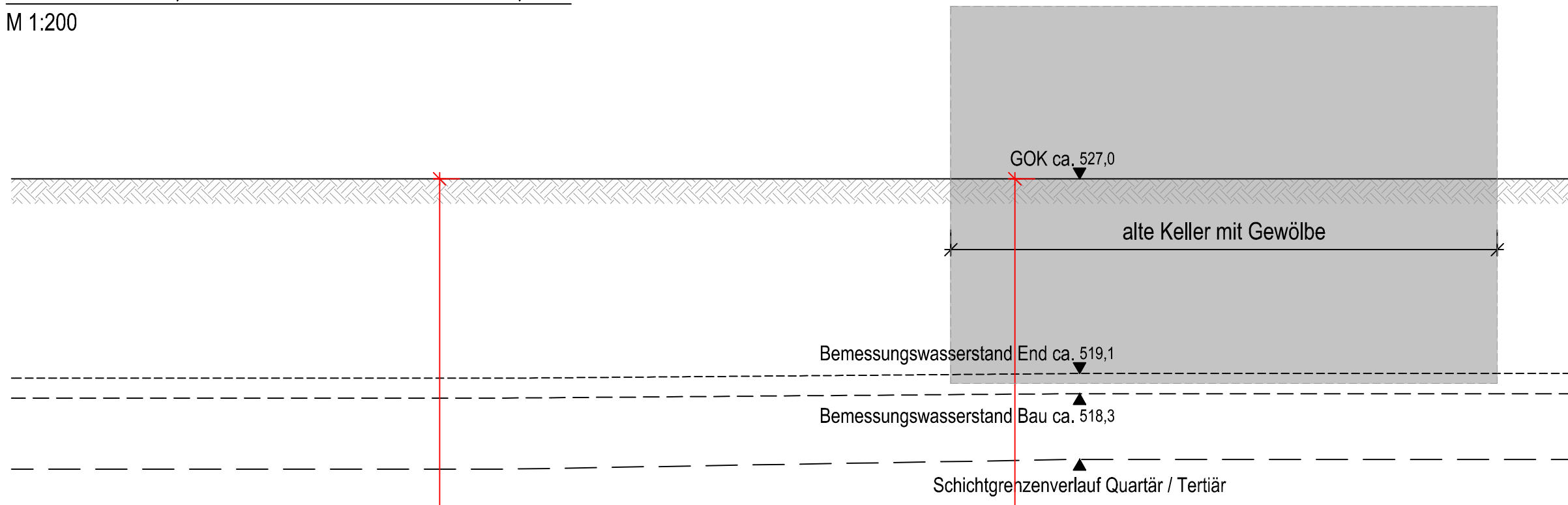


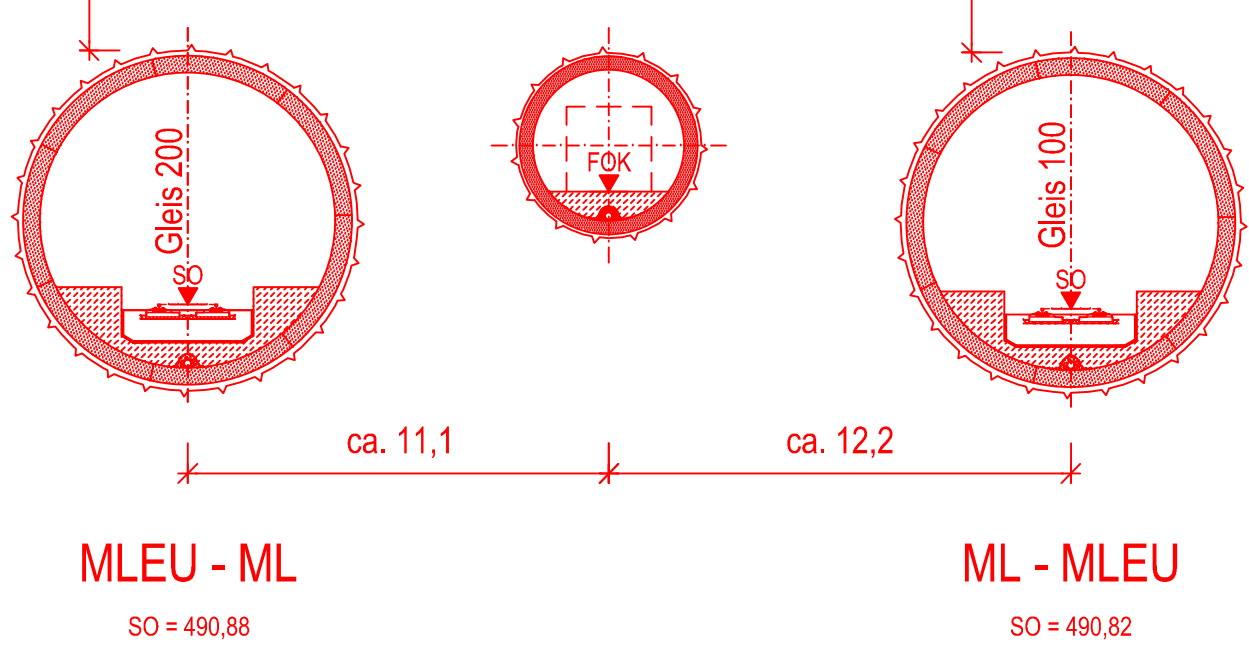
Querschnitt 2, Strecke 5547 Bau-km 108,372

M 1:200



Legende:

- Bestand (einschließlich DB Kataster)
- Neubau / Änderung
- Rückbau
- äußere Grenze der vorhabenträgereigenen Grundstücke
- - - Bemessungswasserstand End
- - - Bemessungswasserstand Bau
- - - Schichtgrenzenverlauf Quartär / Tertiär



Genehmigungsvermerk Eisenbahn-Bundesamt

Übersichtsskizze

0	Ausgangsverfahren: Antragsfassung	04.12.2020
Index	Änderungen bzw. Ergänzungen	Planungsstand

Genehmigungsplanung: Unterlage für eine Entscheidung nach § 18 AEG

Vorhabenträger:		DB Netz AG Regionalbereich Süd Landshuter Allee 4 80637 München	DB Station&Service AG Bahnhofsmanagement Goethestraße 10a 80335 München	DB Energie GmbH Energieversorgung Süd Richelstraße 3 80634 München	Planzzeichen: G30_ILFxx_7.2.2.2
					Projekt-Nr.: E.1637250100
gez.	11.02.2021				Wiestner
bearb.	11.02.2021				Stöckl
gepr.	11.02.2021				Braun

Vertreter des Vorhabenträgers:		DB Netz AG Großprojekt 2. S-Bahn- Stammstrecke München Arnulfstraße 25-27 80335 München	Planverfasser:	atelier 4d BPR VÖSSING sweco SSF Ingenieure	Höhensystem: DHHN 12
					Koordinatensystem: DHDN
					Ursprungsplan: -
					Unterlagegröße: 590 x 297
					Maßstab: 1:200

Vorhaben:
**2. S-Bahn-Stammstrecke München
Planfeststellungsabschnitt 3 Ost**

Planart: **Bauwerksplan**

Planinhalt:
**Strecke 5547, Bau-km 108,372
Charakteristischer Querschnitt**