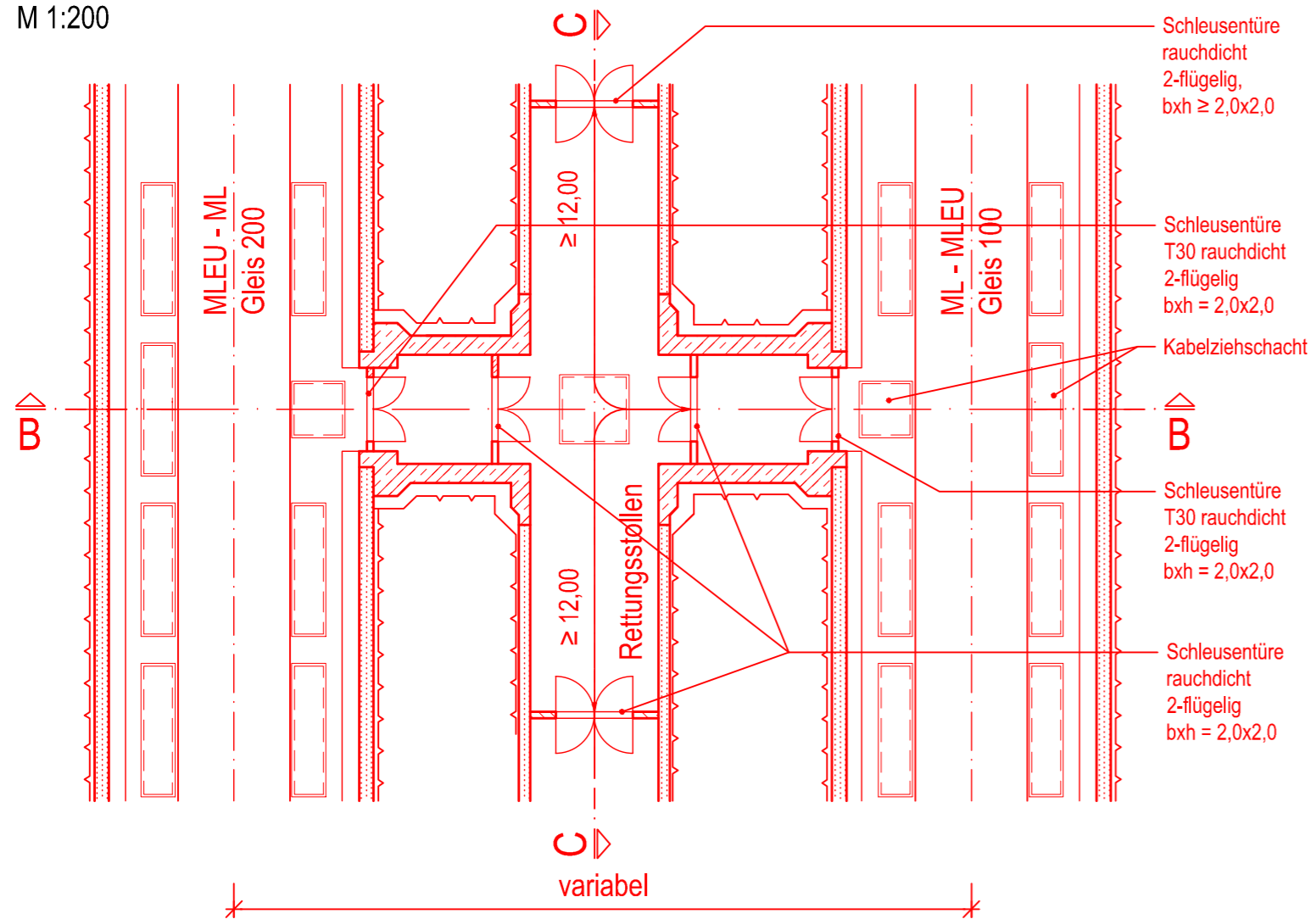


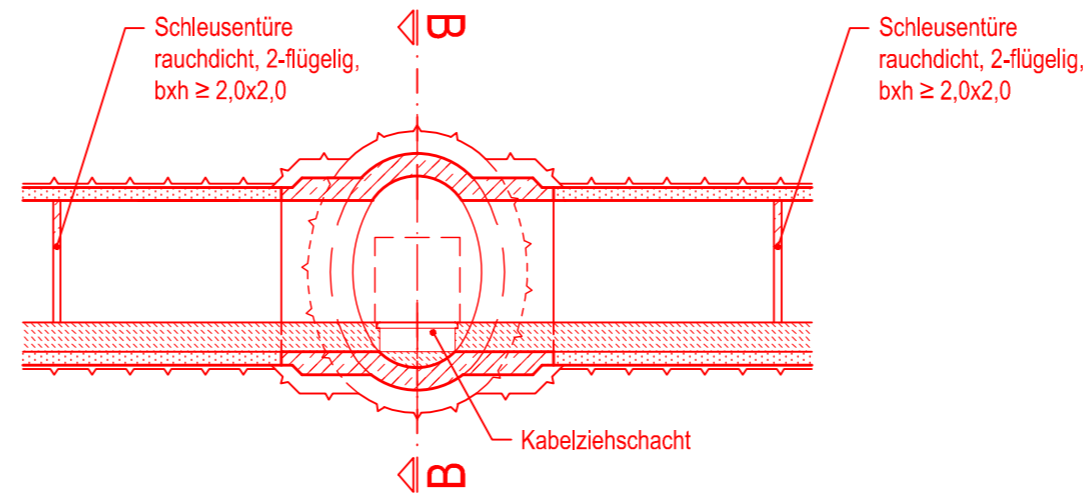
Schnitt A - A

M 1:200



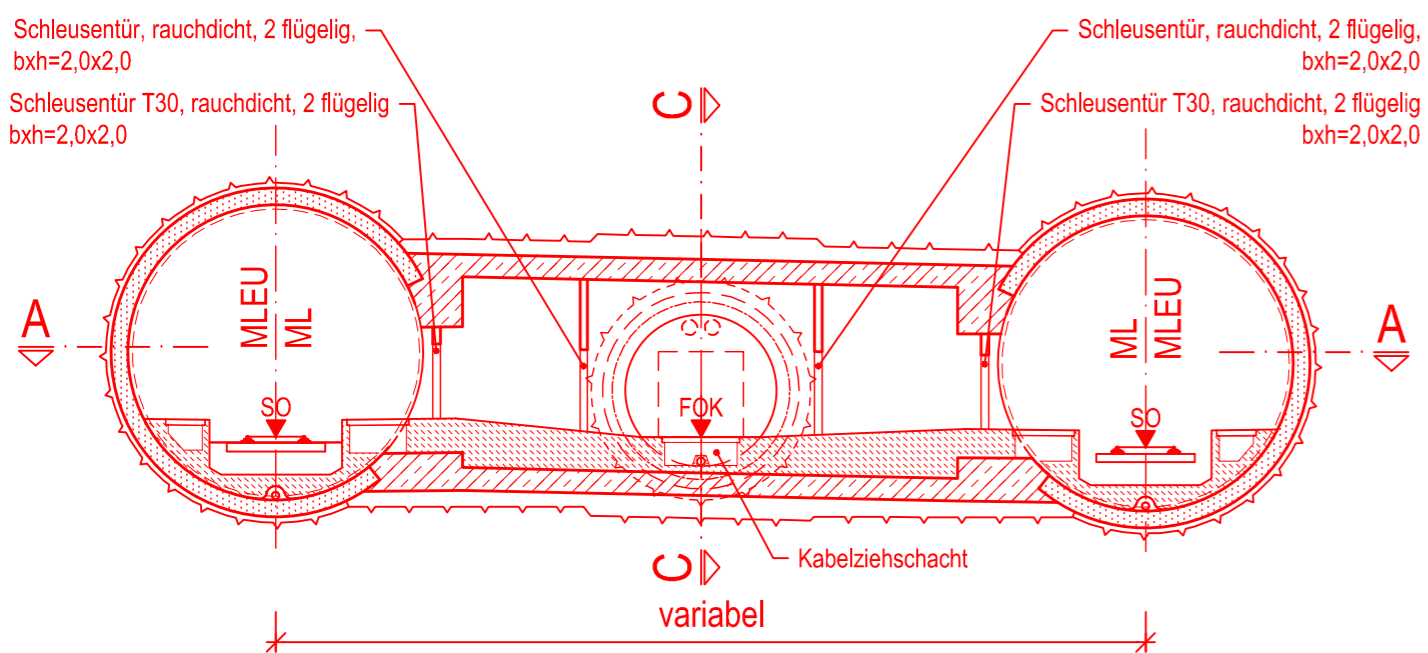
Schnitt C - C

M 1:200



Schnitt B - B

M 1:200



Legende:

— Neubau / Änderung

Genehmigungsvermerk Eisenbahn-Bundesamt

Übersichtsskizze

| | | |
|-------|-----------------------------------|---------------|
| 0 | Ausgangsverfahren: Antragsfassung | 04.12.2020 |
| Index | Änderungen bzw. Ergänzungen | Planungsstand |

Genehmigungsplanung: Unterlage für eine Entscheidung nach § 18 AEG

| | | | | | | |
|-----------------|------------|--|--|---|------------------------------|---------------------------|
| Vorhabenträger: | | DB Netz AG Regionalbereich Süd Landshuter Allee 4 80637 München | DB Station&Service AG Bahnhofsmanagement Goethestraße 10a 80335 München | DB Energie GmbH Energieversorgung Süd Richelstraße 3 80634 München | Planzeichen: G30_ILFxx_7.3.6 | Projekt-Nr.: E.1637250100 |
| gez. | 26.01.2021 | Wiestner | | | | |
| bearb. | 26.01.2021 | Stöckl | | | | |
| gepr. | 26.01.2021 | Braun | | | | |

| | | | | | |
|--------------------------------|--------------|---|----------------|---|---------------------------|
| Vertreter des Vorhabenträgers: | | DB Netz AG Großprojekt 2. S-Bahn-Stammstrecke München Arnulfstraße 25-27 80335 München | Planverfasser: | atelier 4d BPR SWECO VÖSSING SSF Ingenieure | Höhensystem: DHHN 12 |
| Datum | Unterschrift | Datum | Unterschrift | München, 16.02.2021 | Koordinatensystem: DHDN |
| | | | | | Ursprungsplan: - |
| | | | | | Unterlagegröße: 297 x 590 |
| | | | | | Maßstab: 1:200 |

Vorhaben:

**2. S-Bahn-Stammstrecke München
Planfeststellungsabschnitt 3 Ost**

Planart: **Bauwerksplan**

Planinhalt:

**Verbindungsbauwerk
Regelquerschnitt
Strecke 5547, Bau-km 107,853 - 110,585**