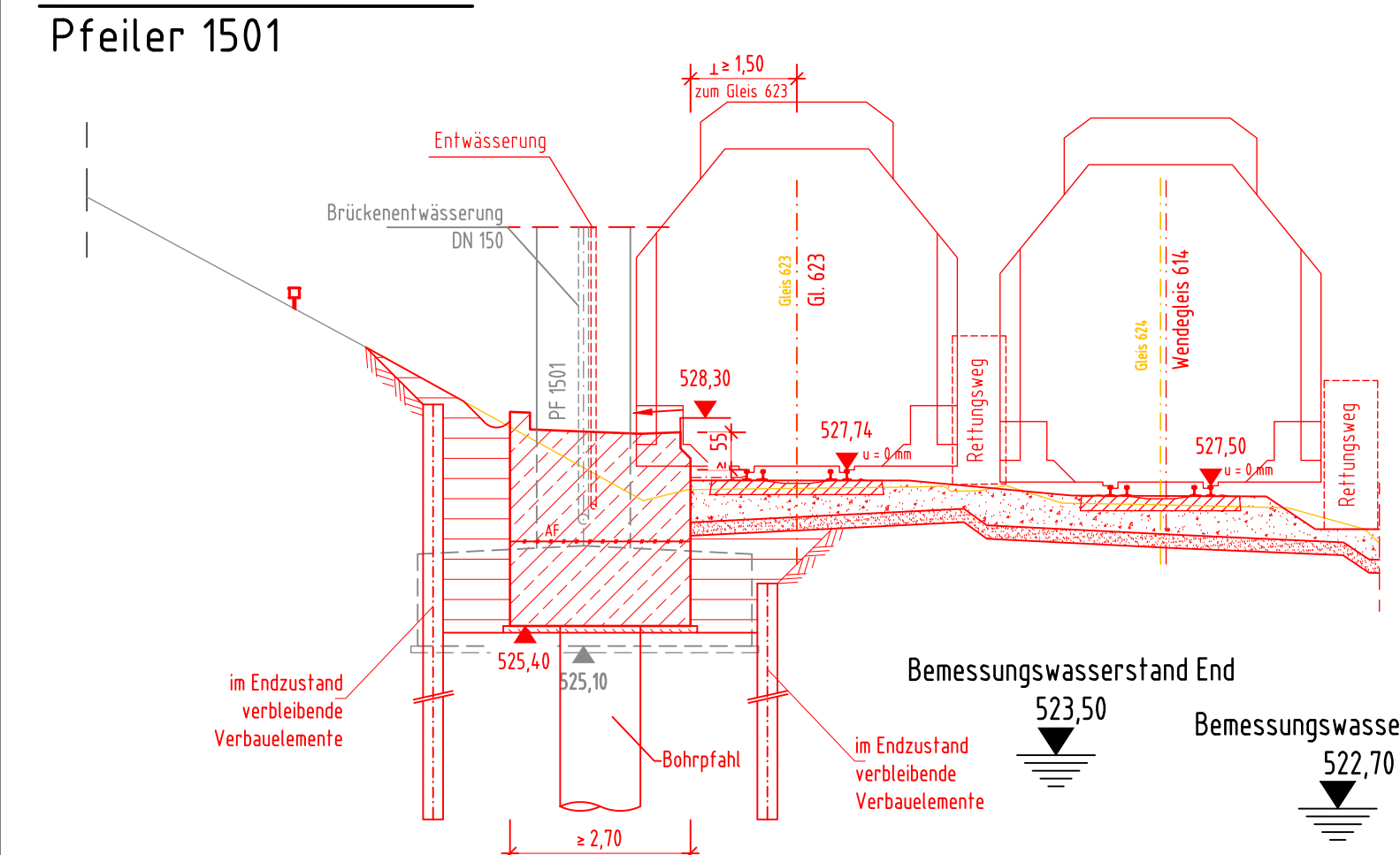
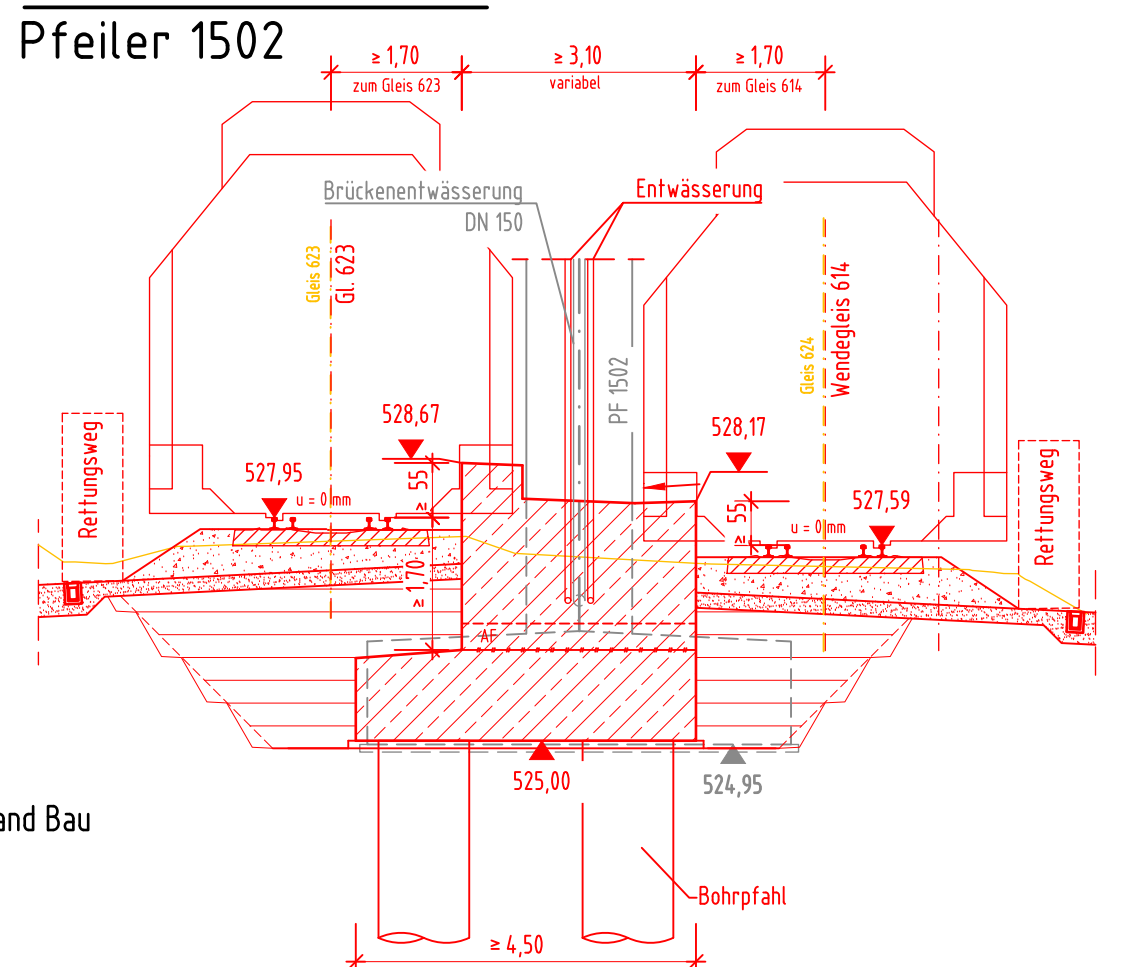


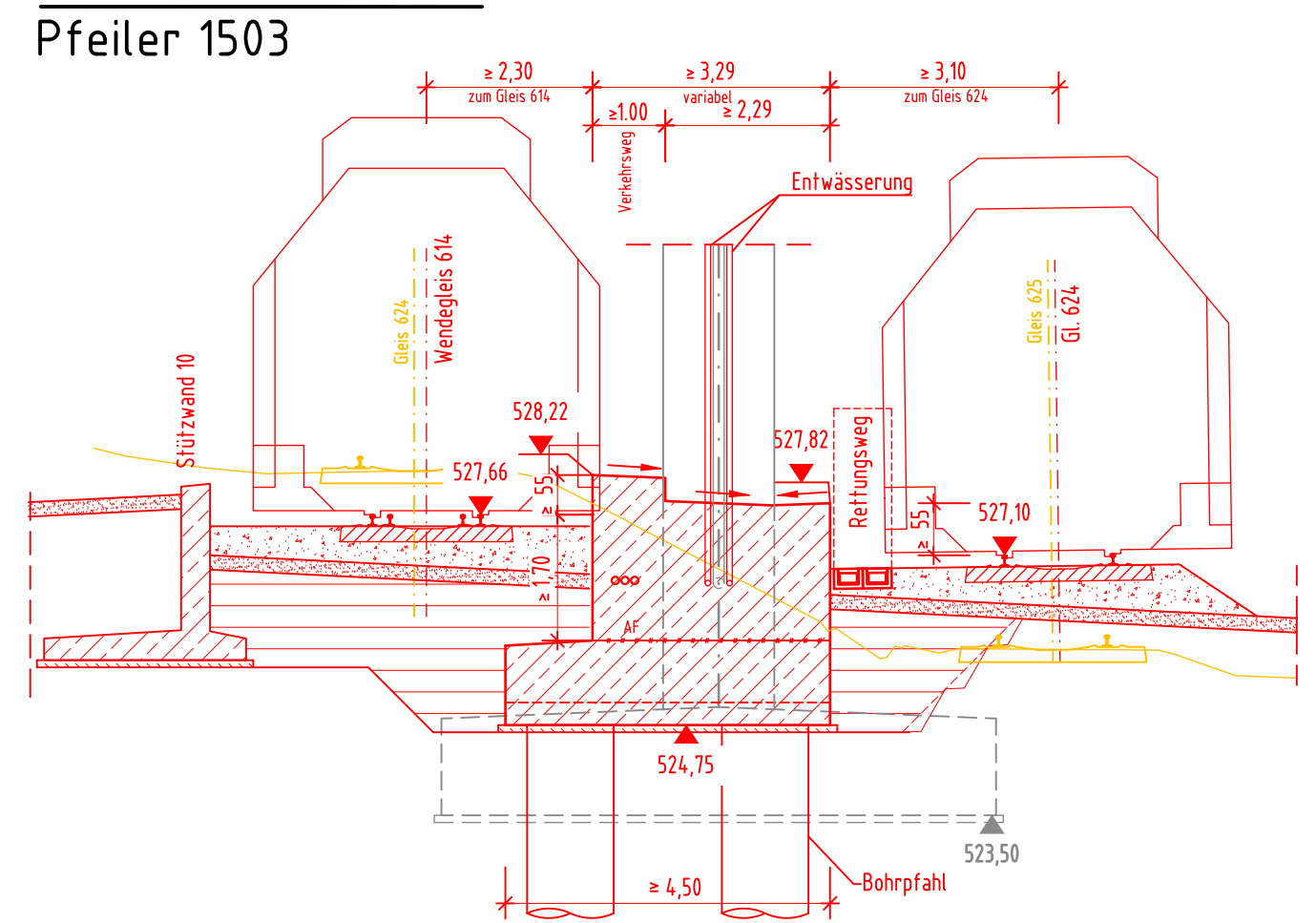
Schnitt A-A M 1:100
Pfeiler 1501



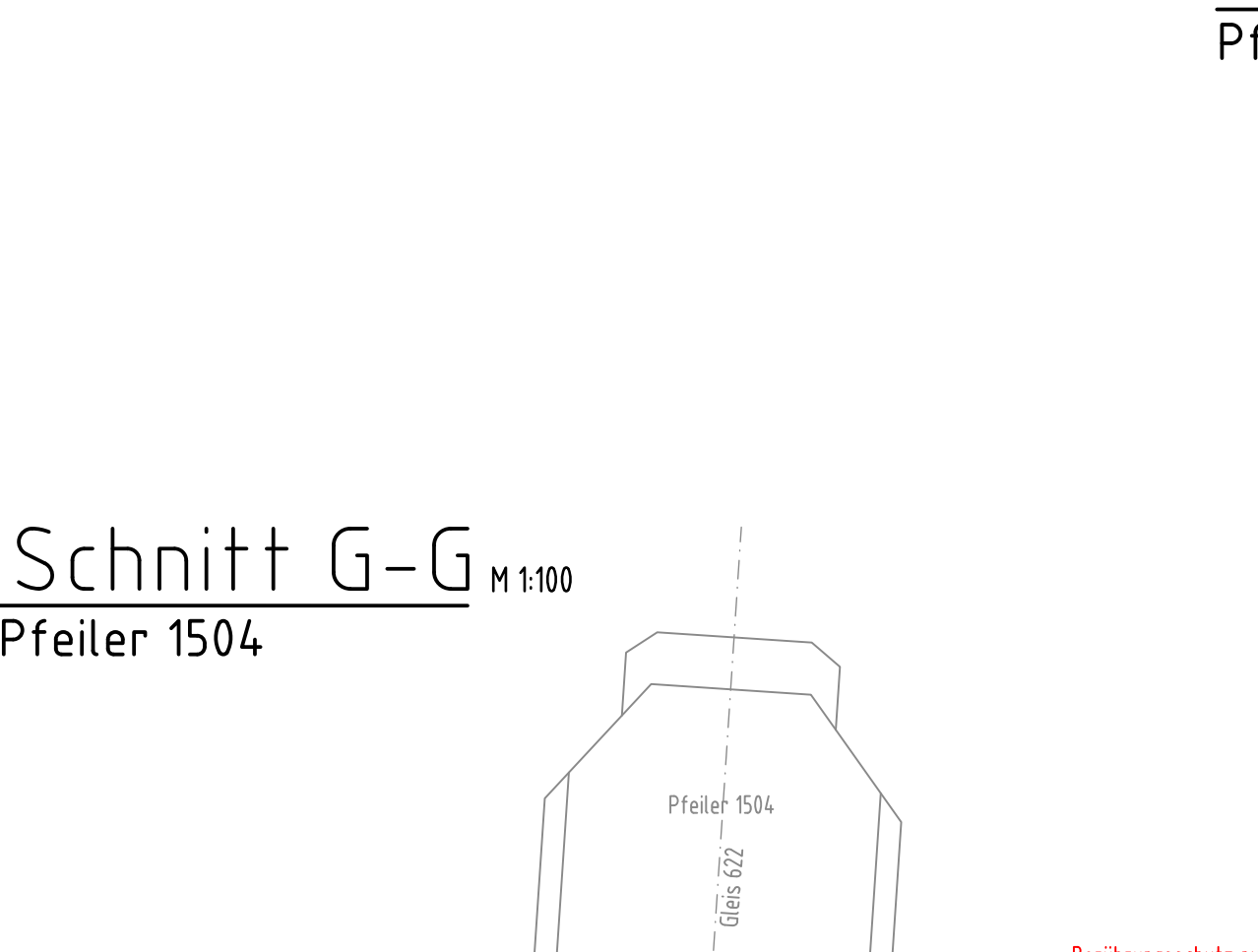
Schnitt C-C M 1:100
Pfeiler 1502



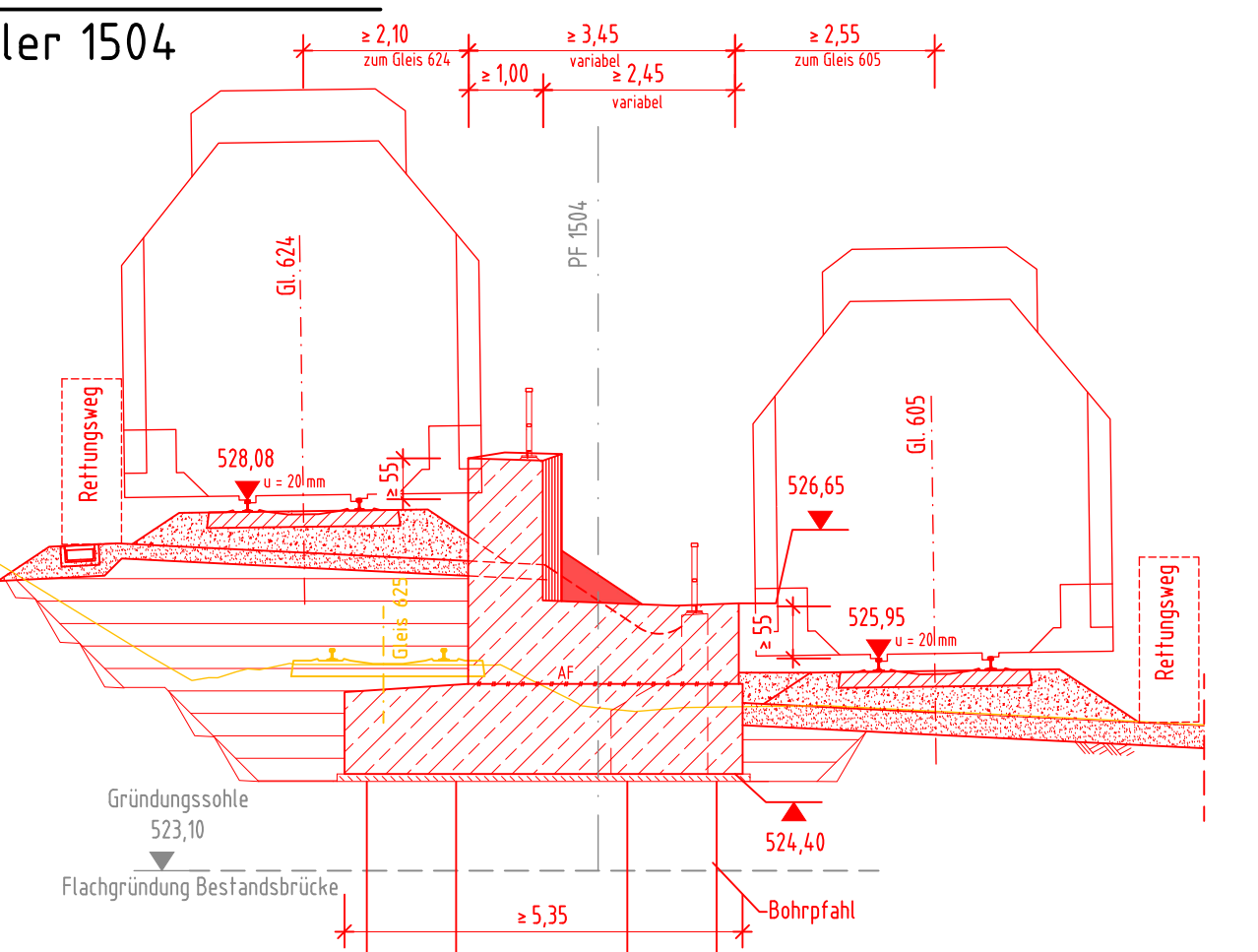
Schnitt E-E M 1:100
Pfeiler 1503



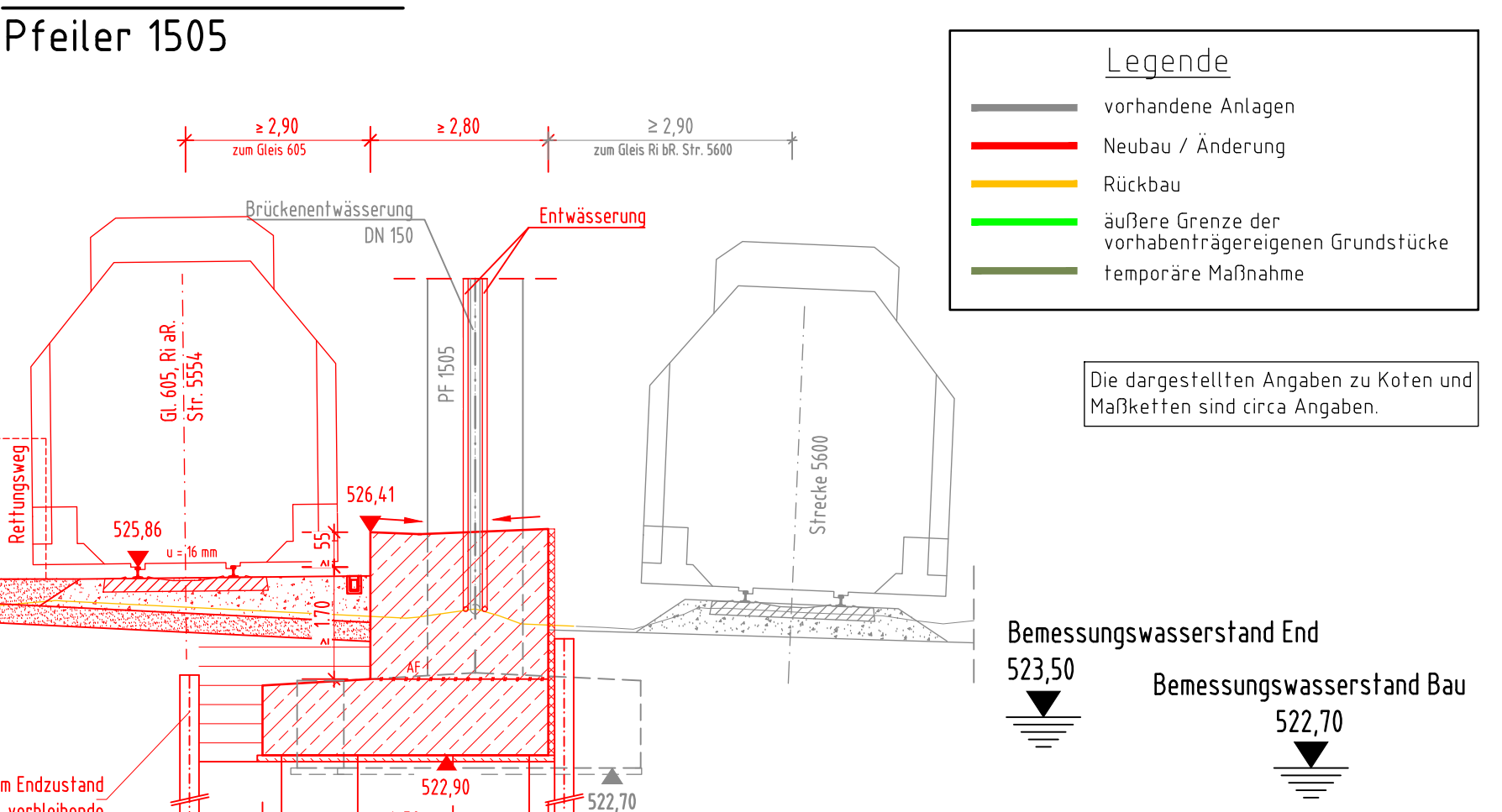
Schnitt G-G M 1:100
Pfeiler 1504



Schnitt H-H M 1:100
Pfeiler 1504



Schnitt K-K M 1:100
Pfeiler 1505

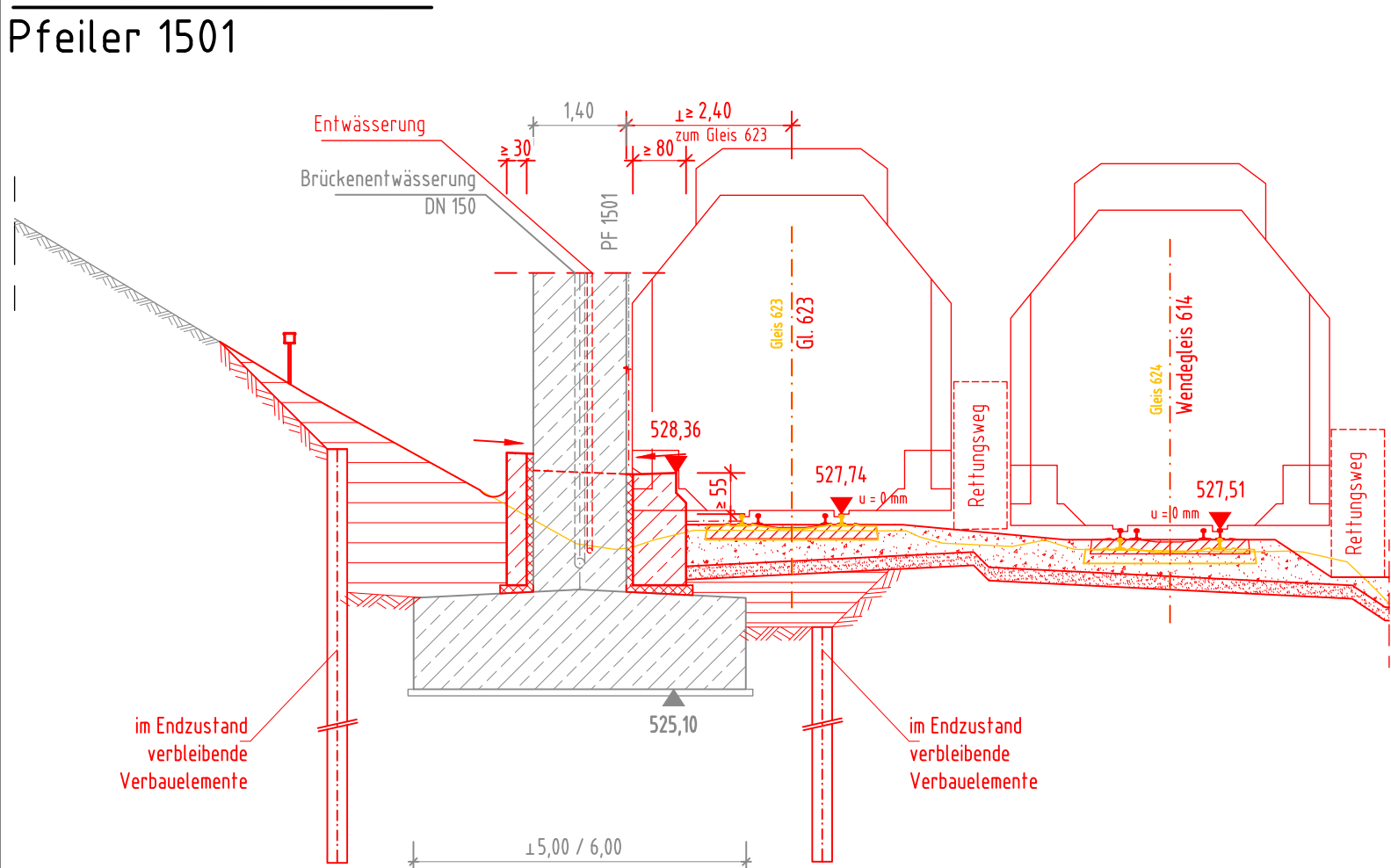


Legende

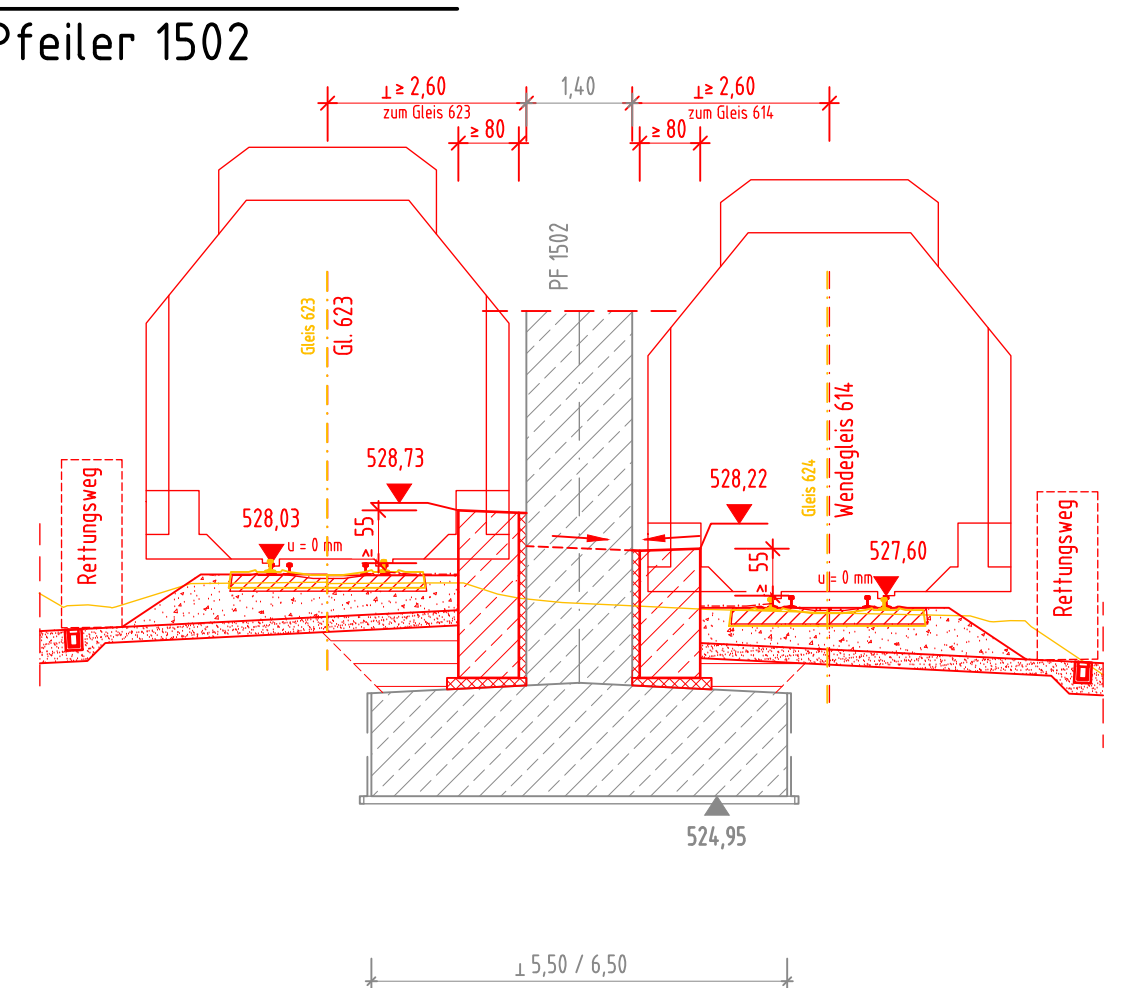
- vorhandene Anlagen
- Neubau / Änderung
- Rückbau
- äußere Grenze der vorhabenträgereigenen Grundstücke
- temporäre Maßnahme

Die dargestellten Angaben zu Koten und Maßketten sind circa Angaben.

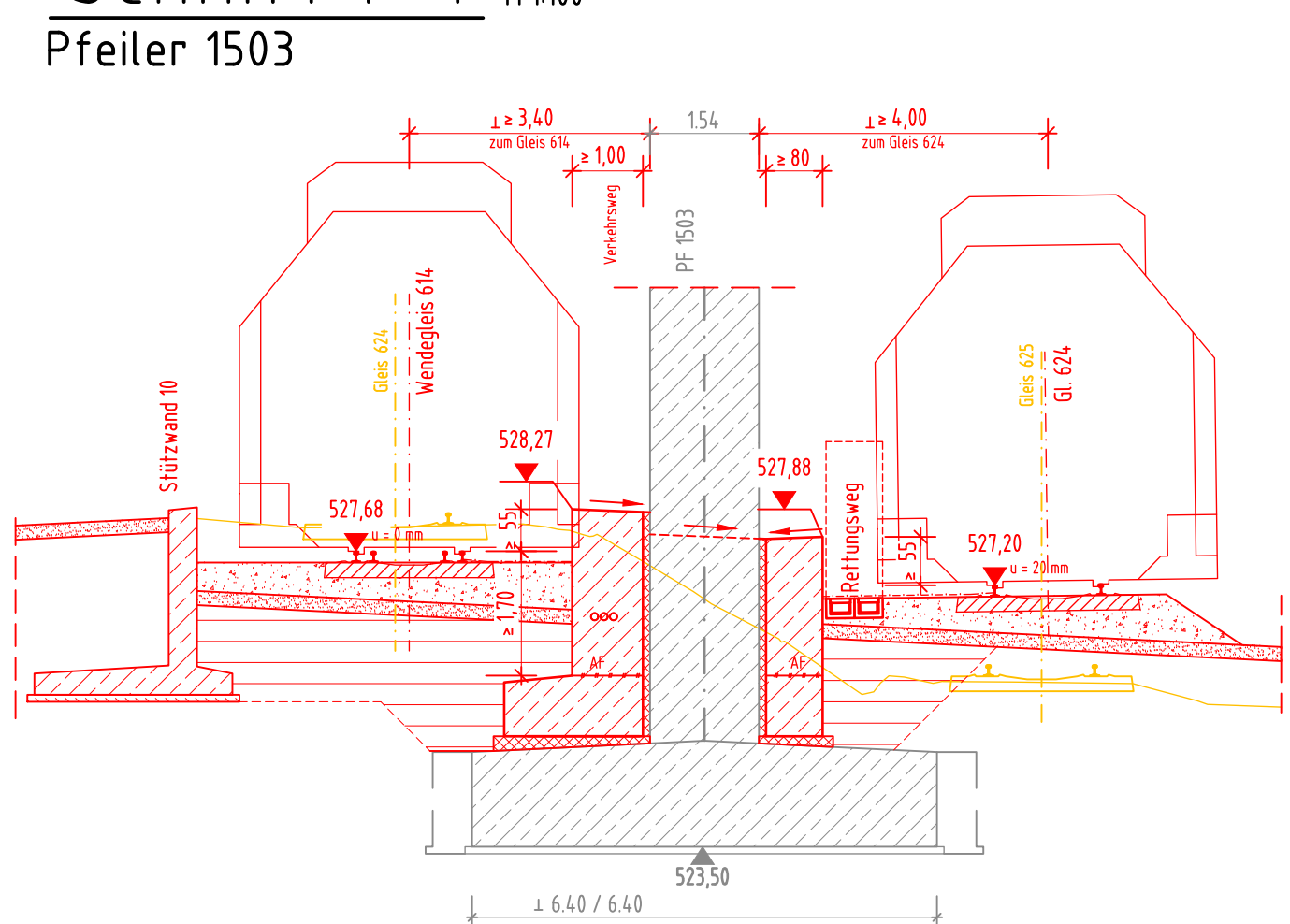
Schnitt B-B M 1:100
Pfeiler 1501



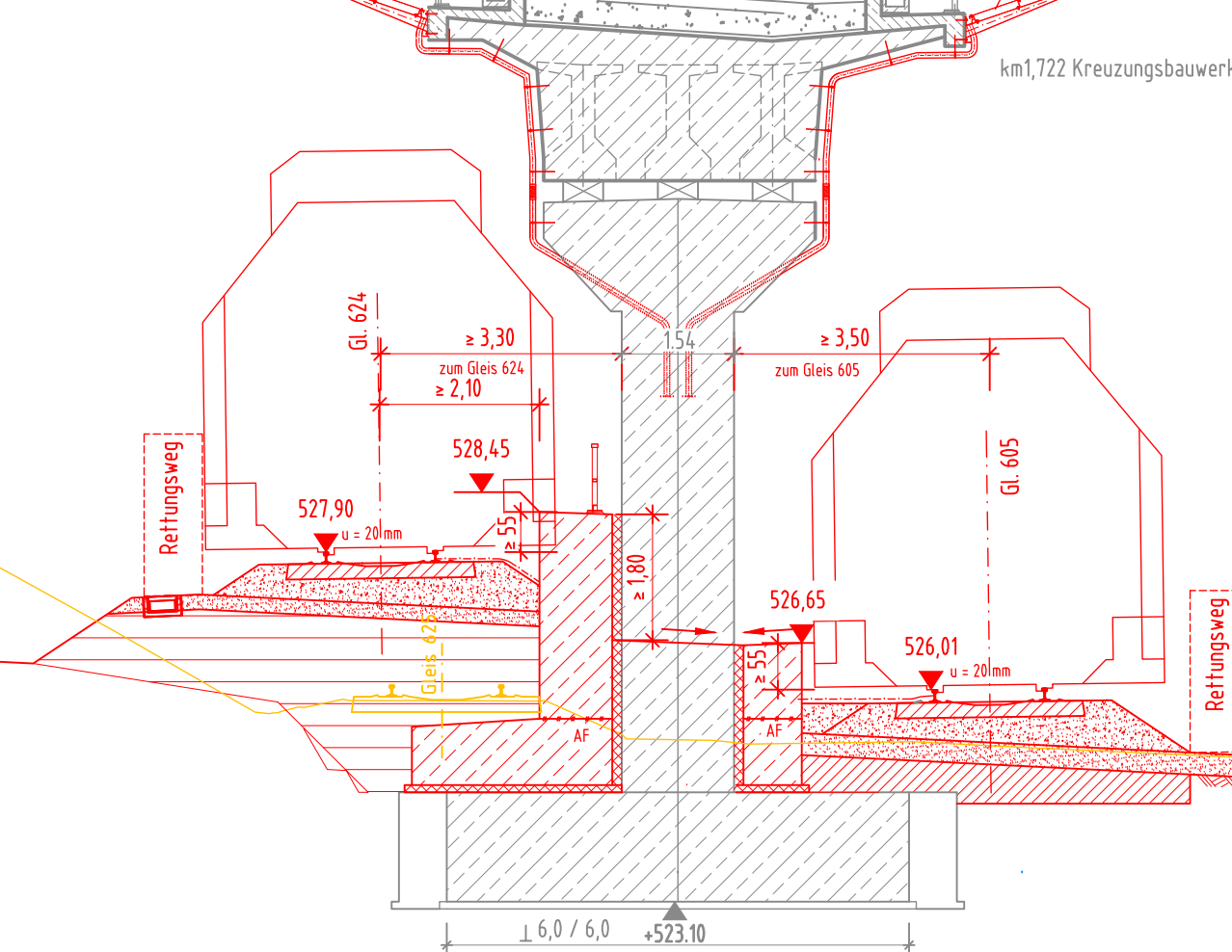
Schnitt D-D M 1:100
Pfeiler 1502



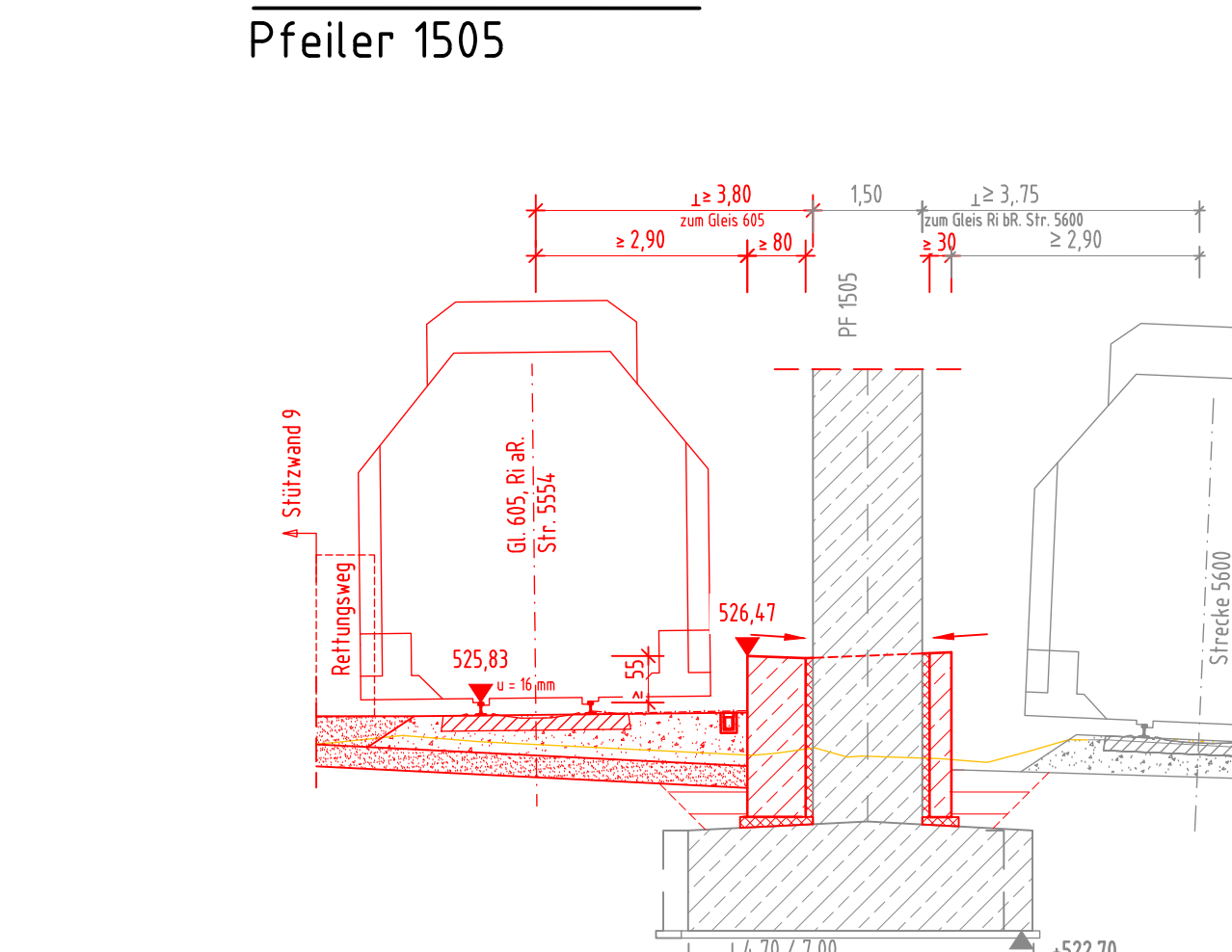
Schnitt F-F M 1:100
Pfeiler 1503



Schnitt I-I M 1:100
Pfeiler 1504



Schnitt L-L M 1:100
Pfeiler 1505



Bauwerksdaten

Bauart:	Anprallschutz als bahnsteigähnliche Konstruktion nach DIN EN 1991-1-7 N/A auf Bohrpfähle für die Pfeiler 1501 bis 1505 des Kreuzungsbauwerks km 1,722
Höhe:	H ≥ 55 cm ü. SO
Breite im Pfeilerbereich:	B ≥ 80 cm, zum Neubaugleis B ≥ 30 cm, bahnlinks vom Pfeiler 1501; zum Bestandsgleis bahnrechts vom Pfeiler 1505

Allgemeine Angaben:

Lastannahmen:	n. DIN EN 1991-2/NA
Streckengeschwindigkeit:	Gleise der Strecke 5603: v = 80 km/h; Gleis 605 Str. 5554: v = 100 km/h. Wendegleis 614: v = 40 km/h.
Lichtraumprofil:	S-Bahn-Lichtraumprofil

zugehörige Pläne

7.5.4	Kreuzungsbauwerk km 1,722 – Draufsicht
-------	--

Genehmigungsvermerk Eisenbahn-Bundesamt

Übersichtsskizze

0	Ausgangsverfahren: Antragsfassung	04.12.2020
Index	Änderungen bzw. Ergänzungen	Planungsstand

Genehmigungsplanung: Unterlage für eine Entscheidung nach § 18 AEG

Vorhabenträger:	DB Netz AG Regionalbereich Süd Landschuler Allee 4 80637 München	DB Station&Service AG Bahnhofsmangement Goethestraße 10a 80335 München	DB Energie GmbH Energieversorgung Süd Richterstraße 5 80634 München	Planzeichn.: G30_BPRxx_7.5.7
Projektnr.:	E.1637250100			
gez.	15.06.2021	Kierzek	Datum	Name
bearb.	15.06.2021	Kierzek	Datum	Name
gepr.	15.06.2021	Constantinescu	Datum	Name

Vertreter des Vorhabenträgers:

Planverfasser:

Höhensystem: DHNN 12
Koordinatensystem: DHDN
Ursprungsplan: -
Unterlagegröße: 297x1350
Maßstab: 1:100

Vorhaben: **2. S-Bahn-Stammstrecke München
Planfeststellungsabschnitt 3 Ost**

Planart: **Bauwerksplan**
Planinhalt: **Kreuzungsbauwerk km 1,722, Strecke 5600**

Schnitte