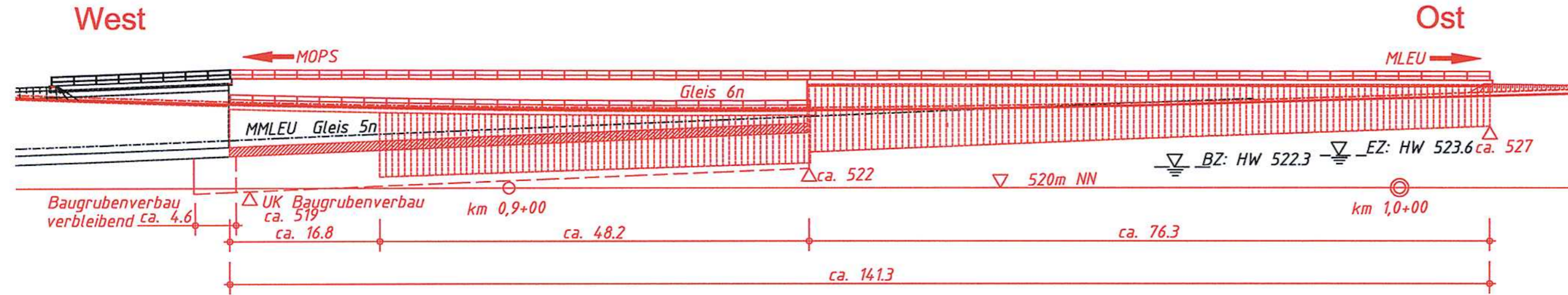
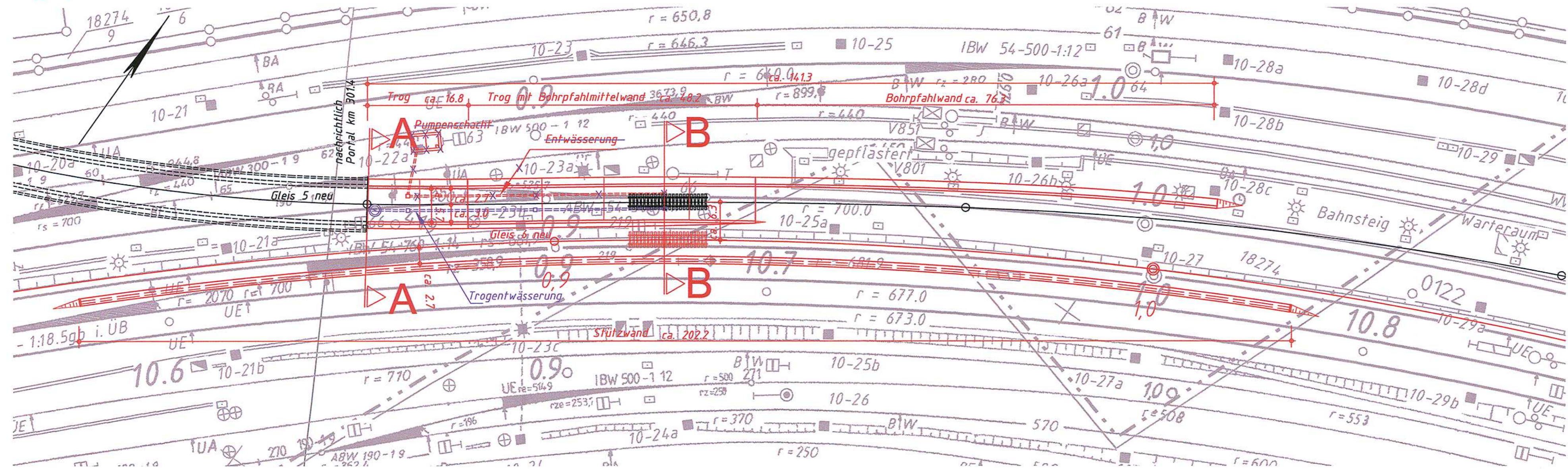


Längsschnitt M 1:500



Lageplan M 1:500

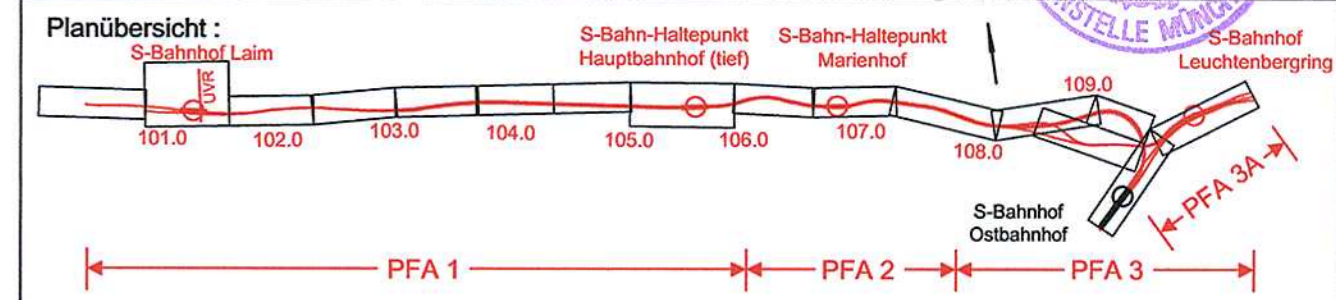


Schnitt A-A siehe Anlage 8.1.2
Schnitt B-B siehe Anlage 8.1.3

geändert/ergänzt
DB ProjektBau PZ am: 16.12.2005

Nach § 18 Abs. 1 AEG festgestellt durch Beschluss vom 30. Mai 2006
Eisenbahn-Bundesamt, Außenstelle München
Az. 61120 Pap (2. SBSS-PFA 3A)

i. A. K...



Nr.	Änderung / Ergänzung	Datum	Name / Stelle	Planstatus / Prüflaufdaten
e				
d				
c				
b				

Verwendung und Planwerk
Planfeststellung
Trogbauwerk, Lageplan
Bau km 0,8+00 - 1,0+50

DB Netz AG Niederlassung Süd Richelstraße 3, 80634 München Tel. 089 / 1308-0	DB Station & Service AG Bahnhofsmanagement München Bayerstr. 10, 80225 München, Tel. 089 / 1308-0	DB Energie GmbH Richelstraße 3 80634 München Tel. 089 / 1308-0
--	--	--

OBERMEYER PLANEN + BERATEN GmbH Hansastraße 40 80686 München Tel. 089 / 5799 - 0	<i>iv. bo...</i>
---	------------------

Baumanagement DB ProjektBau GmbH Niederlassung Süd Projektzentrum München 2 Datum: 23.09.2004	Die Bahn Richelstraße 3 80634 München Tel. 089 / 1308-0 Unterschrift: <i>A. K...</i>
--	---

Maßstab: 1:500 Format: 0,00 m ²	2. S-Bahn-Stammstrecke München LM / MOPS Bau-km 100,6+00 - 110,1+65 MAMP / MLEU Bau-km 300,0+00 - 301,6+27 / 1,0+94 - 1,7+00 MOPS / MLEU Bau-km 0,0+00 - 1,6+10	Höhensystem: Normalhöhen NN Koordinatensystem: GK-System
---	---	---

ggf. weitere Projektdaten zum Bauvorhaben		Barcode / Ident - Code
Bauwerksnummer		Brückennummer
Strecke	Kilometer	Kennzahl
Belastungsannahmen		Werkstoffe