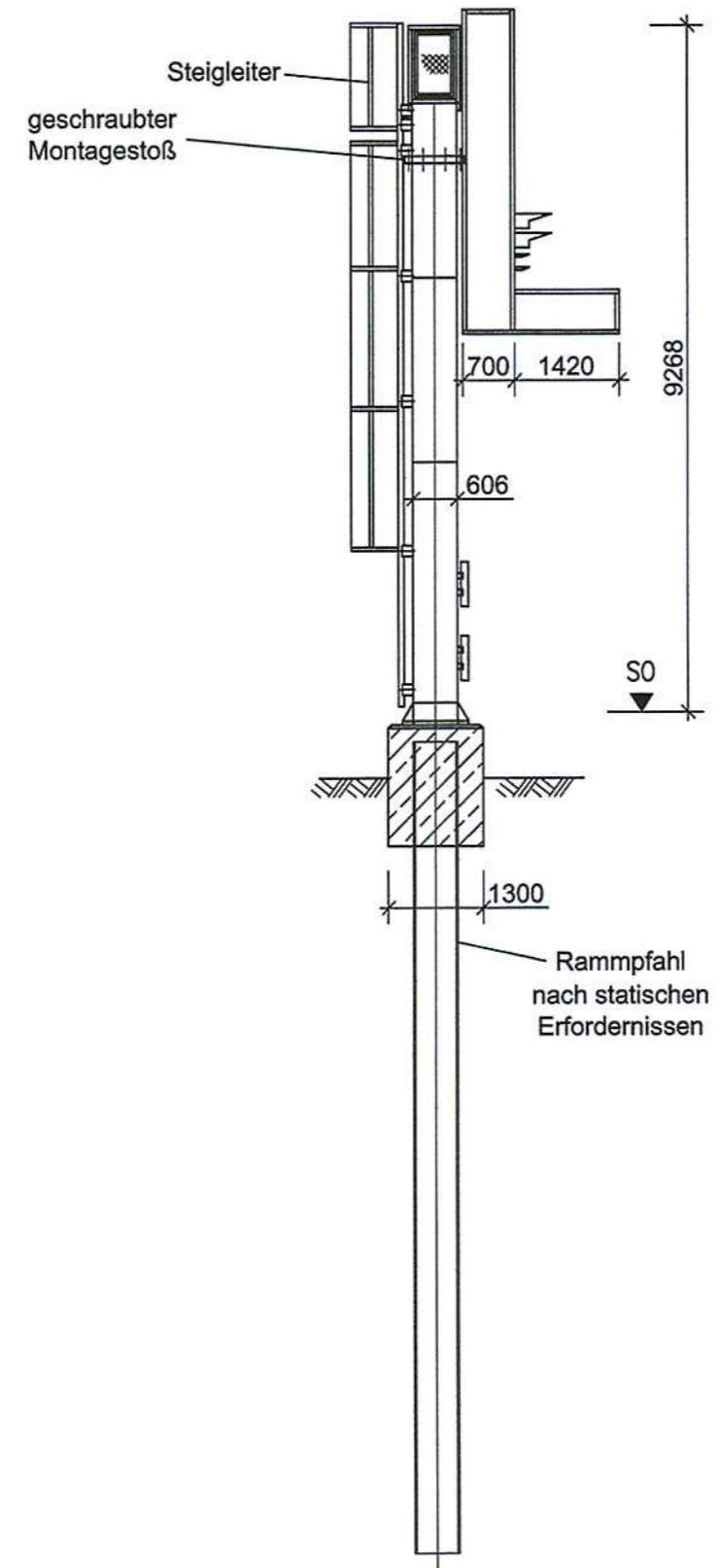
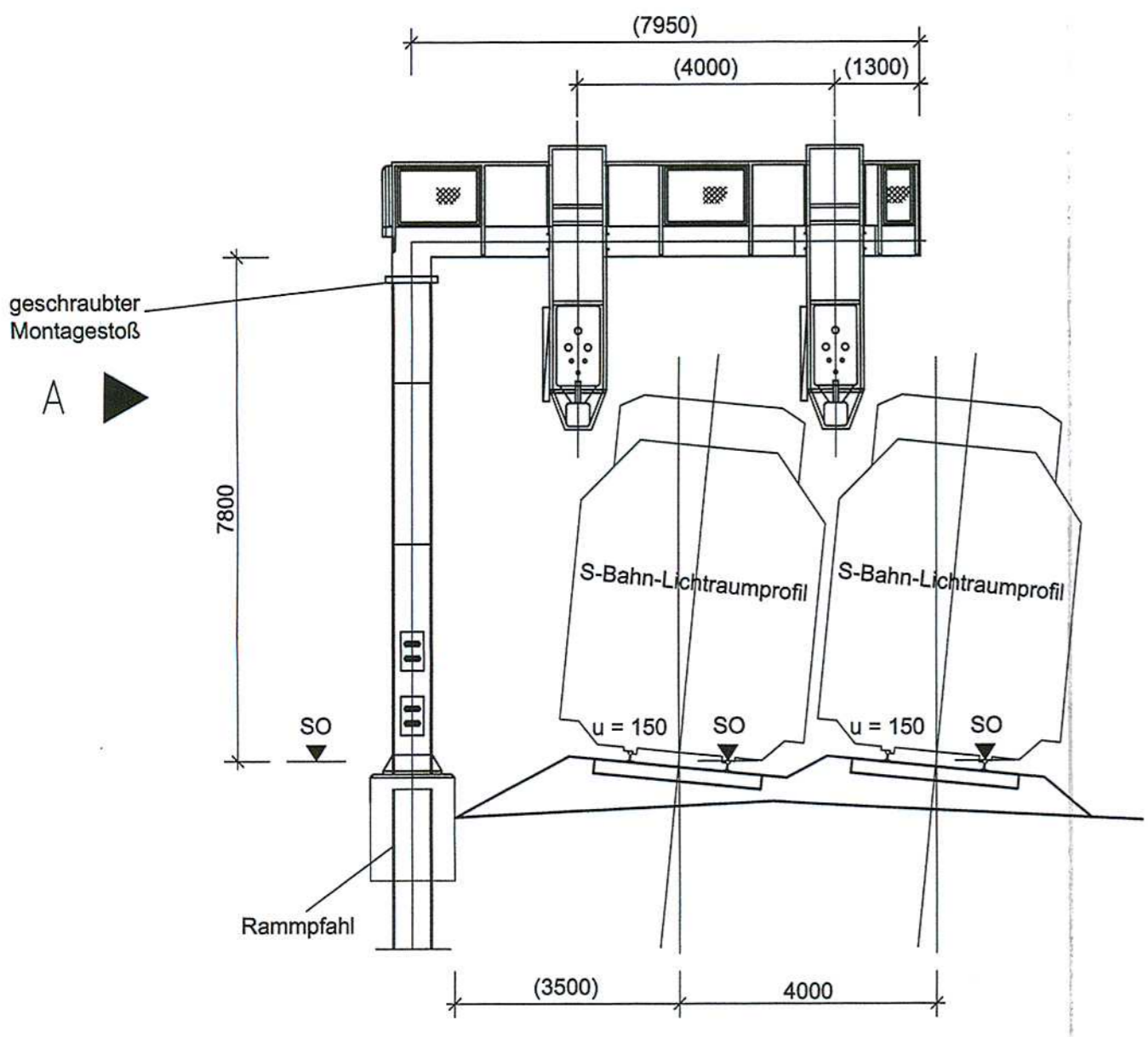


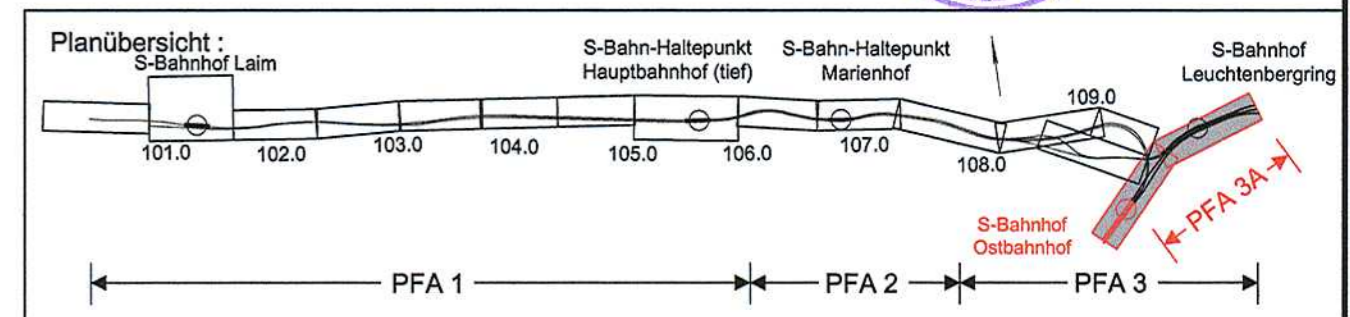
Mehrabschnittssignal

Ansicht A



(...) Maß nach der Örtlichkeit

Nach § 18 Abs. 1 AEG festgestellt durch
Beschluss vom 30. Mai 2006
Eisenbahn-Bundesamt, Außenstelle München
Az. 61120 Pap (2. SBSS-PFA 3A)



Nr.	Änderung / Ergänzung	Datum	Name / Stelle	Planstatus / Prüfaufdaten
e				
d				
c				
b				

Planfeststellung Regelquerschnitt Signalausleger über 2 Gleise

DB DB Netz AG Niederlassung Süd Richelstraße 3, 80634 München Tel. 089 / 1308-0	DB DB Station & Service AG Bahnhofsmanagement München Bayerstr. 10, 80225 München, Tel. 089 / 1308-0	DB DB Energie GmbH Richelstraße 3 80634 München Tel. 089 / 1308-0
---	---	---

Die Bahn DB DB ProjektBau GmbH Niederlassung Süd Bautechnik und Streckenausrüstung Richelstraße 3 80634 München	<i>i. A. Jant</i>	Auftrags-Nr.: Datum Name bearb. 20.09.2004 L. Wendl gez. 20.09.2004 S. Mühmel gepr. 20.09.2004 H. Hack
---	-------------------	--

Baumanagement DB ProjektBau GmbH Niederlassung Süd Projektzentrum München 2 Datum: 23.09.2004	Die Bahn DB Richelstraße 3 80634 München Tel. 089 / 1308-0 Unterschrift: <i>A. Kucen</i>	Planzeichen / - Nr. / Codierungen / AZ PBB3TA4-R0001a
--	---	---

Maßstab: 1:100	Bauvorhaben: 2. S-Bahn-Stammstrecke München	Höhensystem: Normalhöhen NN
Format: 0,18 m ²	LM / MOPS Bau-km 100,6+00 - 110,1+85 MAMP / MLEU Bau-km 300,0+00 - 301,6+27 / 1,0+94 - 1,7+00 MOPS / MLEU Bau-km 0,0+00 - 1,6+10	Koordinatensystem: GK-System
ggf. weitere Projektdaten zum Bauvorhaben		Barcode / Ident - Code

Bauwerksnummer		Brückennummer	Belastungsannahmen
Strecke	Kilometer	Kennzahl	
			Werkstoffe